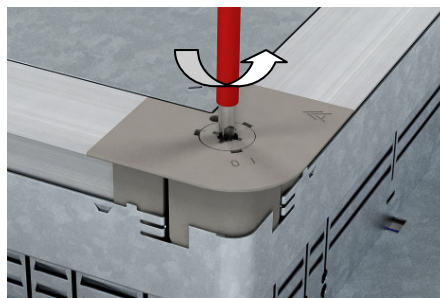


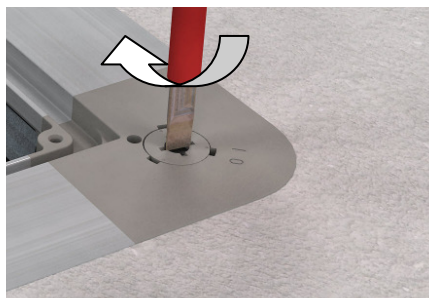
Montageanleitung / Mounting instruction

Höhenausgleichsatz / Height conversion kit



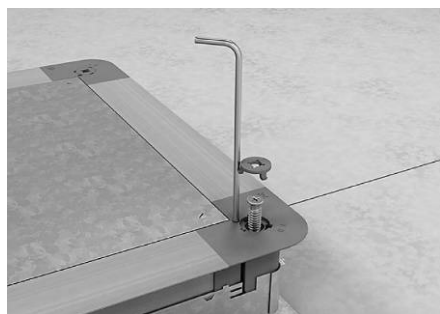
Durch Drehen der Schraube die Dosenhöhe auf ca. 75 mm anheben (Schraubendreher Pozidrive Gr. 2).

*Heighten box to ca. 75 mm.
Use screw driver Pozidrive No. 2.*



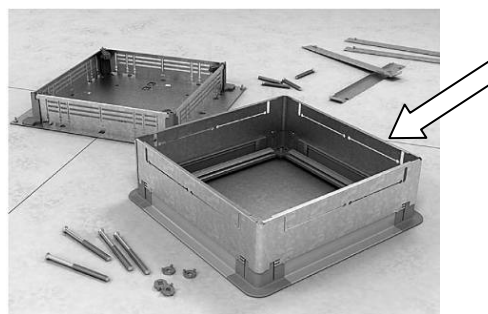
Verriegelung lösen. Marke „I“ auf „0“ drehen. Flach-Schraubendreher 9 mm oder 5-Cent-Münze verwenden.

Loose locking device by turning mark „I“ to position „0“. Use flat screw driver 9 mm or small coin.



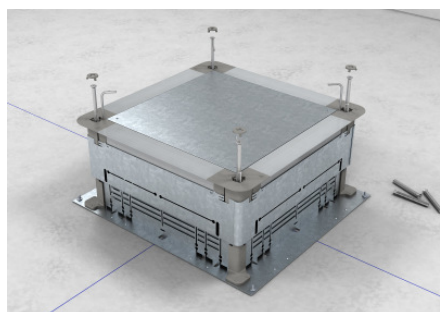
Schraube herausdrehen oder Schraube festhalten, Schnellverriegelungshilfe einstecken und Schraube herausheben.

Either turn the screw out or place decoupling pin and remove screw.



Den Dosenoberrahmen nach oben abnehmen und die vorhandenen Fallbleche gegen die neuen Fallbleche austauschen.

Remove top frame and exchange the shutter walls.



Dosenoberteil auf Unterteil aufsetzen, Schraube einstecken und Schnellverriegelungshilfe entfernen, oder die Schraube eindrehen. Alle Schrauben mit den Verriegelungsdeckeln abdecken. Verriegelung auf „I“ stellen.

Replace top frame on box base, feed the new screw and remove decoupling pin or turn in the screw. Lock all screws with the locking device. Locked position is „I“ to „I“.